



ROMÂNIA

MINISTERUL DEZVOLTĂRII, LUCRĂRILOR PUBLICE ȘI ADMINISTRAȚIEI

CONSILIUL TEHNIC PERMANENT PENTRU CONSTRUCȚII

AVIZ TEHNIC

În baza procesului-verbal al ședinței de avizare din data de **22 noiembrie 2023**, nr. **207889** al Comisiei tehnice de specialitate nr. 1 pentru avizarea agrementelor tehnice în construcții:

CONSILIUL TEHNIC PERMANENT PENTRU CONSTRUCȚII

AVIZEAZĂ FAVORABIL :

agrementul tehnic nr. **021-02/064-2023**, elaborat de S.C. AXA CERT SRL, pentru Panouri prefabricate termoizolante CUBIC BOX, produs/e de CUBIC BOX FACTORY SRL, Loc. COCIU nr.54, jud Bistrița Năsăud.

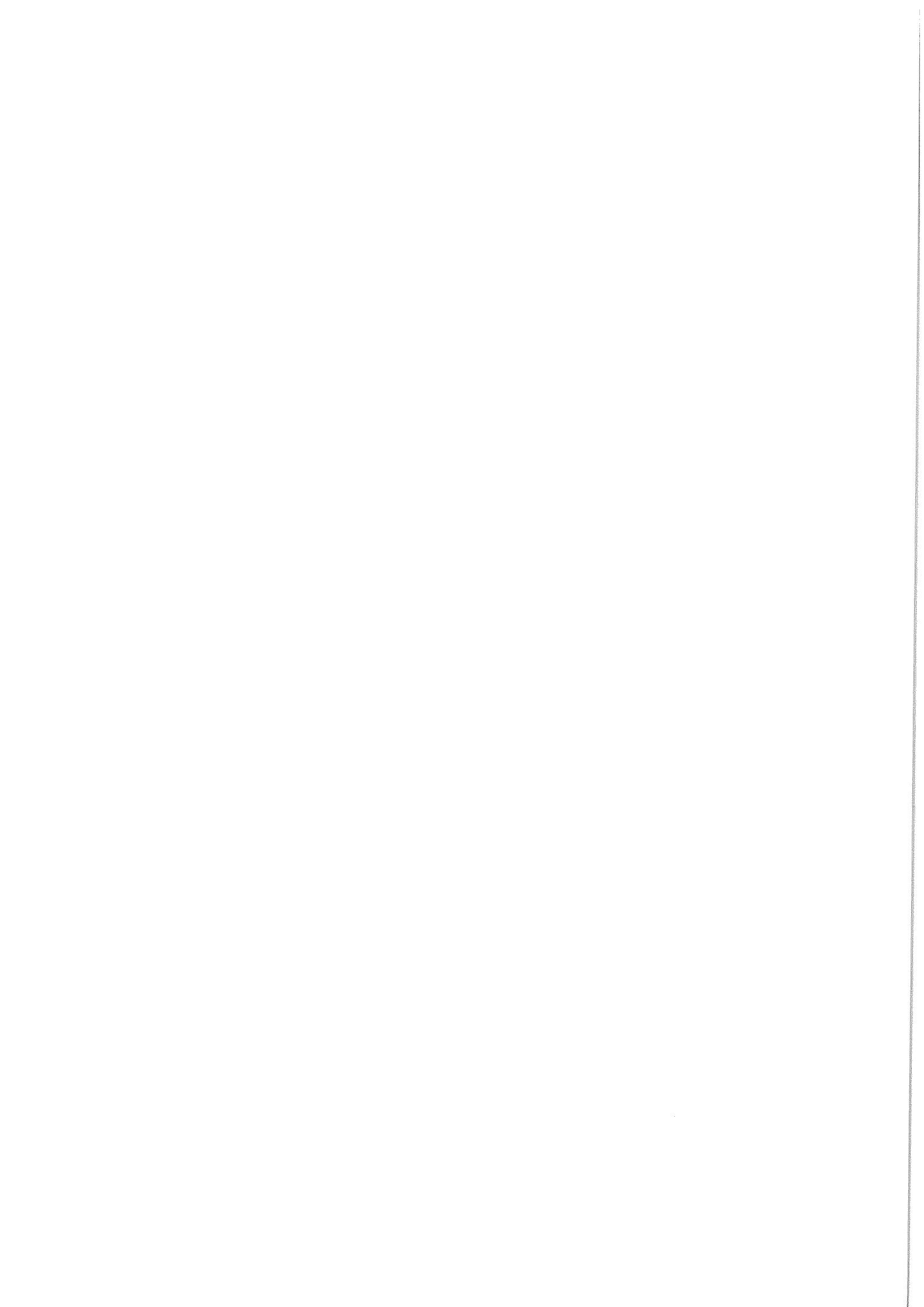
Prezentul AVIZ TEHNIC este valabil până la data de **22 noiembrie 2025** și se poate prelungi în situația în care titularul face dovada menținerii aptitudinii de utilizare a obiectului agrementului tehnic, potrivit prevederilor referitoare la „condiții” din agrementul tehnic.

Agrementul tehnic este valabil până la data de **22 noiembrie 2026**, pentru titular, producător și distribuitorii din anexa la agrementul tehnic.

PREȘEDINTE AL CONSILIULUI TEHNIC PERMANENT PENTRU CONSTRUCȚII

SECRETAR DE STAT

Marin ȚOLE





Agreement Tehnic

021-02/064-2023

Panouri prefabricate termoizolante CUBIC BOX
CUBIC BOX heat-insulating prefabricated panels
Panneaux préfabriqués isolants thermiques – CUBIC BOX
Fertigisolierpaneele – CUBIC BOX
Cod:14

PRODUCĂTOR: *CUBIC BOX FACTORY SRL,*
Loc. COCIU nr.54, jud Bistrița Năsăud
tel : 07257656572

TITULAR *CUBIC BOX FACTORY SRL,*
AGREMENT *Loc. COCIU nr.54, jud Bistrița Năsăud*
TEHNIC: *tel : 07257656572*

ELABORATOR AGREMENT TEHNIC:



AXA CERT
Localitatea Snagov, sat Tâncăbești, cod poștal 077167, jud. ILFOV,
telefon +40746214473; +40746268015, e-mail: office@axacert.ro

GRUPA SPECIALIZATĂ NR. 2

Elemente de închidere și compartimentare, pereți nestructurali, tâmplărie și vitraje

Prezentul agreement tehnic este valabil până la data de 23.11.2026 numai însoțit de AVIZUL TEHNIC al Consiliului Tehnic Permanent pentru Construcții și nu ține loc de certificat de calitate.

CONSILIUL TEHNIC PERMANENT PENTRU CONSTRUCȚII

Grupa de Specialitate nr. 2 „Elemente de închidere și compartimentare, pereți nestructurali, tâmplărie și vitraje”, din AXA CERT, analizând documentația de solicitare de agrement tehnic, prezentată de de firma **CUBIC BOX FACTORY SRL** și înregistrată cu nr. 4092.3 din 03.11.2023, referitoare la produsele **Panourile termoizolante CUBIC BOX**, realizate de firma **CUBIC BOX FACTORY SRL**, elaborează prezentul **Agrement Tehnic nr. 021-02/064-2023**, în conformitate cu documentele tehnice românești aferente domeniului de referință, toate valabile la această dată.

1. Definiția succintă

1.1 Descrierea succintă

Panourile termoizolante CUBIC BOX sunt elemente stratificate tip sandwich alcătuite dintr-un strat median din polistiren expandat EPS, placat pe ambele părți cu plăci din lemn de tip OSB.

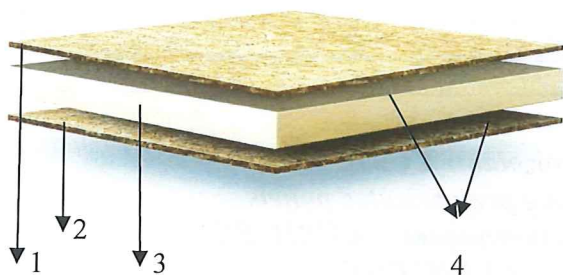


Fig. 1. Componente ale panourilor CUBIC BOX

1și 2. Placă OSB/3

3. Placă polistiren expandat EPS

4. Adeziv

Toate componentele respectă condițiile impuse de legislație, fiind purtătoare de marcaj CE, în acord cu prevederile standardelor de referință specifice (standarde europene armonizate).

Plăcile din polistiren expanat EPS sunt fabricate conform EN 13163:2012 +A1:2015.

Plăcile OSB/3, cu grosimea maximă de 15 mm, sunt realizate conform EN 13986:2004 +A1:2015.

Pentru Panourile termoizolante CUBIC BOX supuse agrementării s-a utilizat EPS 80 și plăci de OSB/3.

Se pot utiliza orice tipuri de plăci de polistiren expandat EPS sau plăci de OSB/3 care respectă cerințele impuse de standardele europene armonizate și condițiile de comercializare impuse H.G. 668/2017, respectiv să fie certificate pentru aplicarea marcajului CE, iar caracteristicile de performanță să respecte cerințele minime descrise în **Tabelele 1 și 1a**.

Panourile termoizolante CUBIC BOX au marginile realizate astfel încât să permită îmbinarea acestora cu cadrele structurale formate din cadre speciale din lemn care au grosimea egală cu cea a miezului termoizolant. Dimensiunile standard ale panourilor termoizolante CUBIC BOX sunt:

Lungime: $2500 \div 2800 \pm 3\text{mm}$;

Lățime: $650 \div 1250 \pm 3\text{mm}$;

Grosime CUBIC BOX : 100, 120, 174 $\pm 2\text{mm}$.

Grosimea plăcilor termoizolante CUBIC BOX variază funcție de grosimea stratului termoizolant și de grosimea plăcilor de OSB/3.

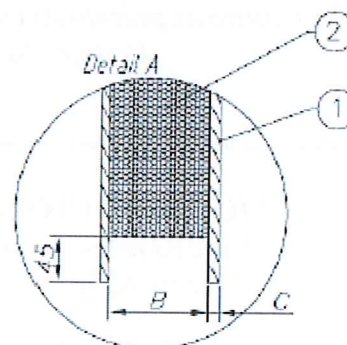


Fig. 2. Dimensiuni

1 - placă OSB/3

2 - strat polistiren expandat EPS

B – grosime strat polistiren expandat EPS

C – grosime placă OSB/3

GROSIME (mm)		
EPS	OSB/3	CUBIC BOX
200	12	224
200	10	220
150	12	174
100	10	120
80	10	100

Funcție de proiectul tehnologic de fabricație, panourile termoizolante CUBIC BOX pot fi confecționate cu diferite dimensiuni și grosimi.

1.2. Identificarea produselor

Panourile termoizolante CUBIC BOX sunt livrate o etichetă pe care se specifică:

- denumirea fabricantului și adresa;
- denumirea produsului, urmată de cifra de simbolizare a masei pe unitatea de suprafață a produsului și de simbolul mărcii producătorului (brand-ului);
- dimensiuni (suprafață, lungime, lățime);
- domenii de utilizare, condiții de depozitare și punere în operă.

2. Acordul Tehnic

2.1 Domenii acceptate de utilizare în construcții

Panourile termoizolante CUBIC BOX se utilizează la realizarea pereților interiori/exteriori ai clădirilor, cu rol de închidere/compartimentare, nestructurali, pe baza unui proiect tehnic de execuție întocmit cu respectarea Legii 10/1995 privind calitatea în construcții, republicată și a reglementărilor tehnice specifice în vigoare.

2.2. Aprecieri asupra produsului

2.2.1. Aptitudinea de exploatare în construcții

Panourile termoizolante CUBIC BOX îndeplinesc cerințele fundamentale din Legea 10/1995 republicată, privind calitatea în construcții, cu modificările și completările ulterioare în ceea ce privește:

- **Rezistență mecanică și stabilitate**

Panourile termoizolante CUBIC BOX nu prezintă caracteristici de portanță, privind utilizarea structurală conform NP 005:2022, din punctul de vedere al rezistenței și stabilității generale a construcțiilor la care se aplică.

- **Securitate la incendiu**

Siguranța la incendiu a panourilor termoizolante CUBIC BOX supuse acordării se asigură prin proiectare, cu respectarea cerințelor conform P 118-99, în funcție de destinația clădirilor la care se aplică produsele.

Asupra acestor produse nu s-au efectuat încercări pentru determinarea performanțelor de comportare la foc.

- **Igienă, sănătate și mediu înconjurător**

Panourile termoizolante CUBIC BOX se compun din plăci de OSB/3 cu încadrare în clasa E1 privind emisia de formaldehidă. Plăcile de OSB/3, nu conțin substanțe radioactive.

Pentru a evita riscul asupra sănătății populației, materialele folosite în construcții trebuie să respecte reglementările legislative în vigoare privind substanțele periculoase (substanțe iritante, alergizante, toxice, nocive, cancerigene, mutagene etc.) și anume:

- Regulamentul (CE) 830/2015 privind modificarea Regulamentului (CE) nr. 1907/2006 al Parlamentului European și al Consiliului privind înregistrarea, evaluarea, autorizarea și restricționarea substanțelor chimice (REACH).
- Regulamentul (CE) nr. 1272/2008 privind clasificarea, etichetarea și ambalarea substanțelor și a amestecurilor, de modificarea și de abrogarea a Directivelor 67/548/CEE și 1999/45/CE precum și de modificare a R(CE) nr. 1907/2006.
- HG 1093/2006 privind stabilirea cerințelor minime de securitate și sănătate pentru protecția lucrătorilor împotriva riscurilor legate de expunerea la agenții cancerigeni sau mutageni la locul de muncă, cu modificările și completările ulterioare.

Pentru protecția personală a lucrătorilor, trebuie respectate cerințele în conformitate cu normele metodologice de aplicare a legislației, securității și sănătății în muncă, conform Legii nr. 319/2006.

Pentru prevenirea poluării solului și subsolului, la încheierea activităților de pe șantier se vor respecta

Legea nr.17/2023 privind OUG nr.92/2021 (regimul deșeurilor) și OUG nr.2/2021 (depozitarea deșeurilor).

Deșeurile se vor depozita în conformitate cu legea 249/2015 privind gestionarea ambalajelor și a deșeurilor de ambalaje, cu modificările și completările ulterioare.

- **Siguranță și accesibilitate în exploatare**

Panourile termoizolante CUBIC BOX nu prezintă riscuri de accidentare pentru utilizatori în condițiile de punere în operă conform instrucțiunilor producătorului.

- **Protecție împotriva zgomotului**

Panourile termoizolante CUBIC BOX au indicele de izolare aerian cuprins între 35 dB pentru panourile cu grosimea totală de 100 mm și 40 dB pentru panourile cu grosimea de 174 mm.

- **Economie de energie și izolare termică**

Panourile termoizolante CUBIC BOX, funcție de grosimea acestora, au următoarele clase ale valorilor ale conductivității termice:

0,047 W/mK pentru grosimea de 100 mm;

0,045 W/mK pentru grosimea de 120 mm;

0,040 W/mK pentru grosimea de 174 mm;

0,038 W/mK pentru grosimea de 224 mm.

- **Utilizare sustenabilă a resurselor naturale**

Construcțiile în care se aplică panourile termoizolante CUBIC BOX se proiectează, se execută și se demolează, astfel încât, utilizarea resurselor naturale este sustenabilă și asigură în special următoarele:

- după demolare, materialele și produsele componente elementelor de construcție se pot reutiliza sau/și recicla;

- materiile prime utilizate la fabricarea produsului sunt compatibile cu mediul (a se vedea cap. Igienă, sănătate și mediu înconjurător).

2.2.2. Durabilitatea și întreținerea produsului

Având în vedere caracteristicile produselor, în condițiile punerii corecte în operă și respectării domeniului de utilizare, durabilitatea panourilor termoizolante CUBIC BOX este de aproximativ 60 ani.

Întreținerea produsului implică măsuri obișnuite de reparații, nefiind necesare tehnologii speciale.

Pe parcursul exploatării construcțiilor în care se utilizează produsul se va ține cont de măsurile de utilizare și întreținere puse la dispoziție de producător

2.2.3. Fabricația și controlul.

Fabricarea produselor se face de către CUBIC BOX FACTORY, pe baza normelor tehnice proprii de fabricație, prin asamblare tehnologică în cadrul unui flux de producție cu echipamente automatizate care asigură realizarea în parametrii de constanță a performanței a panourilor termoizolante CUBIC BOX, nefiind necesară dispunerea unor elemente de rigidizare (de tipul: tălpi inferioare și superioare și montanți) în interiorul panourilor, conform domeniului de utilizare indicat de producător.

În vederea asigurării calității produselor, fabricantul efectuează controlul intern al producției astfel:

- controlul materiilor prime și al componentelor, cu respectarea cerințelor din documentele de referință aplicabile;

- controlul procesului tehnologic de fabricație;

- controlul și investigații curente și periodice, specifice, asupra produselor finite, conform procedurilor proprii.

Procesul de fabricație a panourilor termoizolante CUBIC BOX cuprinde următoarele faze principale:

- selecție materiale funcție de grosimea de execuție a panoului CUBIC BOX (OSB/3, placă EPS, adeziv);

- compunerea sandwich-ului funcție de un proiect tehnologic de fabricație și așezarea pe banda echipamentului de lucru pentru lipirea sub presiune a panoului CUBIC BOX, prin intermediul adezivului;

- stivuirea și depozitarea.

Producătorul CUBIC BOX FACTORY are implementat un sistem de management conform ISO 9001:2015, fiind în curs de certificare de către un organism în domeniu.

Controlul extern al produselor se asigură la laboratoare de specialitate, neutre, autorizate, în conformitate cu legislația aplicabilă în vigoare.

2.2.4. Punerea în operă

Produsele se aplică numai urmare unui proiect tehnic de execuție întocmit cu respectarea Legii 10/1995, republicată, privind calitatea în construcții cu modificările și completările ulterioare și a reglementărilor tehnice în vigoare.

Punerea în operă a panourilor termoizolante CUBIC BOX nu prezintă dificultăți particulare într-o lucrare de precizie normală, efectuată cu personal calificat, în condițiile respectării prevederilor de punere în operă date de

producător și pentru domeniul de utilizare indicat în prezentul agrement tehnic.

Montarea panourilor termoizolante CUBIC BOX se realizează prin panotare în cadrul unei structuri de rigidizare din lemn, peretele rezultat fiind fără portantă. Etapele de realizare și montaj sunt indicate în documentația tehnică a producătorului și montajul panourilor va avea la bază un proiect tehnic de execuție aprobat conform legislației în vigoare aplicabile.

Pentru utilizarea panourilor termoizolante tip... la exteriorul construcțiilor, se vor prevedea materiale de protecție la intemperii, în alcătuirii constructive agrementate conform legislației în vigoare aplicabile.

Fluxul operațiilor privind punerea în operă a panourilor structurale de tip CUBIC BOX se desfășoară după cum urmează:

Poziționare verticală:

- asigurarea ancorării în zona de soclu a fundației prin intermediul ancorelor mecanice, conform calculului structural pentru fiecare model în parte;

- pozarea panourilor verticale prin înglobarea grinzilor de bază, conform planului de panotare prevăzut în fiecare proiect de execuție a tipului de casă modulară ce urmează a fi edificată;

- rigidizarea panourilor verticale la partea superioară prin îmbinarea cu grinzile de lemn dispuse la nivelul precizat în proiectul de structură;

- fixarea pe verticală se realizează atât prin îmbinarea panourilor (marginile panourilor trebuie să „înfășoare” exact lemnul structural) cât și prin rigidizarea cu ajutorul autofiletantelor speciale de lemn

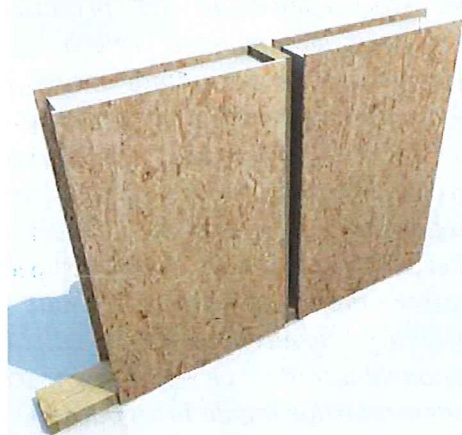


Fig.3. Exemplu îmbinare Panourile CUBIC BOX

Instalarea panourilor exterioare se face începând de la unul dintre colțurile clădirii unde

se montează o placă tip bloc de capăt. Colțurile se fixează cu suruburi autofiletante în trepte la pas de 40-50 mm.

În dreptul ferestrelor și a ușilor golurile sunt prevăzute cu structură perimetrală din lemn încastrată în zona mediană a panoului CUBIC BOX.

Instalarea pereților despărțitori din panouri CUBIC BOX se realizează conform aceluiași principiu: se fixează placa de coroană, pe ea blocurile de partiție. Pot avea aceeași grosime ca pereții exteriori, dar pot fi folosite și panouri CUBIC BOX cu grosimi mai mici.

La punerea în operă se precizează următoarele:

- Pentru protecția personală a lucrătorilor, trebuie respectate cerințele în conformitate cu normele metodologice de aplicare a legislației, securității și sănătății în muncă, conform Legii nr.319/2006 cu completările și modificările ulterioare.

- Deșeurile se depozitează conform HG nr. 621/2005 privind gestionarea ambalajelor și a deșeurilor de ambalaje, completată și modificată cu HG 247/2011.

Pentru a evita riscul asupra sănătății populației, se vor respecta instrucțiunile din fișa tehnică a produselor, instrucțiunile producătorului și prevederile următoarelor acte normative:

- Ord.MS. nr. 119/2014 – Norme de igienă și sănătate publică privind mediul de viață a populației, art. 19. alin.(1): “materialele folosite în construcția, finisarea și dotarea locuințelor se aleg astfel încât să nu polueze aerul interior și să asigure izolarea higrotermică și acustică corespunzătoare.”

- Legea nr. 104/2011 privind calitatea aerului înconjurător și STAS nr. 12.574/87 – privind concentrațiile maxime admisibile ale substanțelor poluante din atmosferă - aer în zonele protejate.

- Este obligatoriu de asemenea respectarea OUG nr.92 /2021 – privind regimul deșeurilor Pentru a preveni accidente de muncă și a limita consecințele lor, se respectă, la punerea în operă, instrucțiunile din fișa tehnică a produsului.

2.3. Caietul de prescripții tehnice

2.3.1. Condiții de concepție.

Panourile termoizolante CUBIC BOX sunt concepute să fie utilizate la realizarea pereților interiori/exteriori-neporanți (fără rol structural) ai clădirilor cu respectarea

prevederilor următoarelor reglementări tehnice românești în vigoare:

- P 118-199 - „Normativ de siguranță la foc a construcțiilor”;

- NE 019-1997 „ Ghid pentru calculul la stări limită a elementelor structurale din lemn”;

2.3.2. Condiții de fabricație

Panourile termoizolante CUBIC BOX sunt fabricate conform tehnologiei proprii a firmei CUBIC BOX FACTORY, pe linii tehnologice semiautomate care asigură condițiile necesare obținerii constanței calității produsului.

Producătorul efectuează controlul calității la recepția produselor componente, în procesul de fabricare și al produselor finite, conform procedurilor proprii.

Se execută anual un control extern al produsului la un laborator de specialitate, neutru, autorizat.

2.3.3. Condiții de livrare

La livrare, panourile termoizolante CUBIC BOX sunt însoțite de declarația de conformitate cu Acordul Tehnic eliberat pentru acestea, conform standardelor SR EN ISO/CEI 17050-1:2010 “Evaluarea conformității. Declarația de conformitate dată de furnizor. Partea 1: Cerințe generale” și SR EN ISO/CEI 17050-2:2005 “Evaluarea conformității. Declarația de conformitate dată de furnizor. Partea 2: Documentație suport”, precum și de instrucțiunile de transport, depozitare, punere în operă, utilizare, redactate în limba română.

Aceste instrucțiuni conțin obligatoriu detaliile specifice de montare la punerea în operă.

Livrarea și depozitarea panourilor termoizolante CUBIC BOX se face astfel încât să fie protejate împotriva oricăror deteriorări.

Condiții de depozitare și transport:

La depozitarea de lungă sau scurtă durată se respectă indicațiile date de producător privind clasa de periculozitate, temperatura de depozitare, etc. pentru ca produsele să nu se deterioreze.

Transportul produselor se face în poziție orizontală, stivuite și ancorate, cu mijloace de transport adecvate și acoperite.

2.3.4. Condiții de punere în operă

Punerea în operă a panourilor termoizolante CUBIC BOX se face conform instrucțiunilor date de producător, respectând și prevederile din normativele specifice românești în vigoare.

La punerea în operă a produselor se respectă

normele de tehnica securității muncii specifice executării lucrărilor, conform prevederilor Legii 319/2006 “Legea securității și sănătății în muncă.

De asemenea, se respectă prevederile C 300-94 „Normativ de prevenire și stingere a incendiilor pe durata executării lucrărilor de construcții și instalații aferente”.

Recepția lucrărilor se efectuează în conformitate cu prevederile normativului C 56-85 “Normativ pentru verificarea calității și recepția lucrărilor de construcții și instalații aferente”.

Concluzii

Aprecierea globală - Utilizarea Panourilor prefabricate termoizolante CUBIC BOX, în domeniile de utilizare acceptate este apreciată favorabil, în condițiile specifice din România, dacă se respectă prevederile prezentului acord.

- Calitatea și constanța caracteristicilor relevante ale produselor au fost examinate și găsite corespunzătoare și trebuie menținute constante pe toată durata de valabilitate a acestui acord tehnic.
- Oriunde se face referire în acest acord tehnic la acte legislative sau reglementări tehnice trebuie avut în vedere că acestea erau în vigoare la data elaborării acestui acord tehnic.
- Acordând acest acord tehnic, Consiliul Tehnic Permanent pentru Construcții nu se implică în prezența și/sau absența drepturilor legale ale firmei de a comercializa, monta sau întreține produsul, procedeul sau seturile de produse.
- Orice recomandare referitoare la folosirea în condiții de siguranță a acestui produs/procedeu/seturi de produse, care este conținută sau se referă la acest acord tehnic, reprezintă cerințe minime necesare la punerea sa/lor în operă.
- AXA CERT, organism elaborator de acord tehnic, răspunde de exactitatea datelor înscrise în acordul tehnic și de încercările sau testele care au stat la baza acestor date. Acordul tehnic nu îi absolvă pe furnizori și/sau pe utilizatori de responsabilitățile ce le revin conform reglementărilor legale în vigoare.
- Oportunitatea elaborării acordului tehnic este stabilită de organismul elaborator de acord tehnic.
- Verificarea menținerii aptitudinii de utilizare a produselor va fi realizată

conform programului stabilit de către AXA CERT (verificări in situ la cel puțin 3 lucrări /încercări de laborator pentru verificarea densității și a aderenței).

- Acțiunile cuprinse în program și modul lor de realizare vor respecta actele normative și reglementările tehnice în vigoare.
- Organismul elaborator al agrementului tehnic (sau alt organism elaborator de agrement tehnic abilitate de către CTPC în cazul în care cel inițial își încetează activitatea) va informa Consiliul Tehnic Permanent pentru Construcții despre rezultatul verificărilor, iar dacă acestea nu doedesc menținerea aptitudinii de utilizare, va solicita MDLPA anularea agrementului tehnic din baza de date.
- Anularea agrementului tehnic se va face și în cazul constatării prin controale, efectuate de către organismele de supraveghere a pieței, a nerespectării menținerii constante a condițiilor de fabricație și utilizare ale produsului/procedeului.
- În cazul în care titularul de agrement tehnic nu se conformează prevederilor din agrementul tehnic, organismul elaborator solicită retragerea arementului tehnic și anularea din baza de date a MDLPA.

Valabilitate Agrement tehnic: 23.11.2026
Valabilitate aviz tehnic: 23.11.2025
Prelungirea valabilității avizului tehnic trebuie solicitată cu cel puțin trei luni înainte de data expirării acestuia. În cazul neprelungirii valabilității avizului tehnic, agrementul tehnic se anulează de la sine. Modificarea/extinderea agrementului tehnic se va face cu respectarea termenului de valabilitate inițial.

Pentru grupa specializată nr. 2

Președinte

Ing. Andi Florentin PREDA

Director General AXA CERT

Aud.sen. Doina Mincu



3. Remarci complementare ale grupei specializate

Grupa specializată nr. 2 - Elemente de închidere și compartimentare: pereți nestructurali, tâmplărie, vitraje, învelitori examinând documentația tehnică prezentată de firma **CUBIC BOX FACTORY SRL**, precum rezultatele verificărilor de laborator efectuate la laboratorul **AXA CERT**, privind **Panourile termoizolante CUBIC BOX** constată următoarele:

Panourile termoizolante **CUBIC BOX** sunt fabricate pe o linie tehnologică automatizată.

Condițiile de fabricație, tehnologiile și utilajele utilizate precum și controlul exigent al calității permit realizarea produselor în condițiile de conformitate impuse.

Materialele utilizate la fabricația panourilor termoizolante **CUBIC BOX**, nu contin substanțe dăunătoare sănătății utilizatorilor.

În perioada de valabilitate a prezentului acord tehnic, solicitantul trebuie să asigure urmărirea comportării în exploatare a panourilor termoizolante **CUBIC BOX**, datele obținute urmând să fie prezentate elaboratorului acordului tehnic în scopul analizării comportării în timp a acestora în condițiile reale din România.

Panourile termoizolante **CUBIC BOX** prezintă caracteristici corespunzătoare pentru utilizarea lor în construcții, conform datelor din dosarul tehnic.

Orice modificare a tehnologiei de fabricare a procedurii se va aduce la cunoștința elaboratorului de acord tehnic.


Rezultate experimentale:

Caracteristicile de performanță ale Panourilor termoizolante **CUBIC BOX** sunt prezentate în tabelele nr 1 pe baza datelor menționate în declarațiile de performanță elaborate de producători materialelor componente și a testelor efectuate pe eșantioane la care s-au utilizat **EPS 80 – Austrotherm** și **OSB/3 – KRONOSPAN**.

Sinteza rapoartelor de încercare, respectiv rezultatele testelor sunt prezentate în continuare, în conformitate cu Raportul de încercare nr. 3780.5 din data de 07.09.2023 emis de Laboratorul de Analize și Încercări Produse pentru Construcții **AXA CERT**, Autorizat ISC sub nr. 3782/24.12.2021.

Tabelul nr. 1

Caracteristici de performanță ale produselor componente din Panourile termoizolante **CUBIC BOX - polistiren expandat EPS 80 AUSTROTHERM**

Nr. crt.	Caracteristica	U.M	Metoda de încercare	Valoarea de referință	Valoare Măsurată	Unitatea executantă
1	Conductivitatea termică, valoare efectivă	W/mK	SR EN 12667:2002	<0.044	0,038	INCD ÎNCERC URBAN – BUCUREȘTI I.G.S.U 
2	Conductivitatea termică, valoare de calcul	W/mK	SR EN 12667:2002	<0.044	0,038	
3	Rezistența la tracțiune perpendiculară pe fețe	kPa	SR EN 1607:2013	≥100	155 (TR100)	
4	Comportarea la încovoiere	kPa	SR EN 12089:2013	-	BS 170	
6	Stabilitatea dimensională în condiții specificate de	%	SR EN 1604:2013	≤3 DS(70,-) 3	1 DS(70,90)1	

	temperatură și umiditate				
7	Stabilitatea dimensională în condiții de laborator constante	%	SR EN 12667:2013	≤0,5% DS(N)5	0,1% DS(N)2
8	Efort de compresiune la o deformație de 10%	kPa	SE EN 826:2013	≥80 CS(10)80	89 CS(10)80
9	Reacția la foc:	Clasa	SR EN13501-1+A1:2010	E	E
10	Toleranță grosime	mm	SR EN 823:2013	-	T1
	Toleranță lungime	mm	SR EN 822:2013	-	L2
	Toleranță lățime	mm	SR EN 822:2013	-	W2
	Perpendicularitate	mm/m	SR EN 824:2013	-	Sb1
	Toleranță planeitate	mm	SR EN 825:2013	-	P3

Tabelul nr. 1a

Caracteristici de performanță ale produselor componente ale Panourile termoizolante CUBIC BOX - placă OSB/3 Kronospan (Declarație de performanță DoP 1393-CPR-0522)

Nr.crt.	Caracteristică performanță		Standard	UM	Performante		Unitatea executantă
					8-10	10-18	
<i>Interval grosime</i>							
1.	Rezistența la îndoire	Axa principală 0°	SR EN 310	N/mm ²	≥ 22	≥ 20	Timber Research and Development Institute Praha
		Axa secundară 90°		N/mm ²	≥ 11	≥ 10	
2.	Modul de elasticitate	Axa principală 0°	SR EN 310	N/mm ²	≥ 3500	≥ 3500	
		Axa secundară 90°		N/mm ²	≥ 1400	≥ 1400	
3.							
4.	Durabilitate	Creșterea în grosime 24 h	SR EN 13986:2004+ A1:2015	%	≤ 15		
		Rezistența la tracțiune transversală		N/mm ²	≥ 0,15	≥ 0,13	
5.							
6.	Emisie formaldehidă		SR EN 717-1	ppm	≤ 8mg/100g placă uscată în cuptor clasă emisii E1		
7.	Permeabilitatea la vaporii de apă		SR EN 13986:2004+ A1:2015	μ(uscat/umed)	200/100		
8.	Conductivitate termică			W/mK	0,13		
9.	Izolarea zgomotului aerian			23db	25db		
10.	Reacția la foc		SR EN13501-1+A1:2010	clasă	Ds1d0		

Grupa specializată nr.2 din cadrul AXA CERT își însușește rezultatele încercărilor de laborator realizate de Laboratorul notificat cu nr.1393- Timber Research and Development Institute Praha și al INCĐ INCERC URBAN – București, acreditat cu nr. OC 019.



Tabel. 2.

Caracteristici ale Panourile termoizolante CUBIC BOX

Sinteza rapoartelor de încercare, respectiv rezultatele testelor sunt prezentate în continuare, în conformitate cu rapoartele de încercare nr. 3780.5 din data de 07.09.2023 emise de Laboratorul de Analize și Încercări Produse pentru Construcții AXA CERT, Autorizat ISC sub nr. 3782/24.12.2021.

Caracteristica	Tip panou CUBIC BOX 2500 x 1250 cu grosimi (mm)			
	100 mm	120 mm	174 mm	224 mm
Aderență placă EPS la strat OSB (N/mm ²)	0,084	0,085	0,088	0,082
Conductivitate termică (λ)	0,046	0,045	0,040	0,038
Rezistența termică (m ² K/W)	47,26	59,27	108,75	154,74
Stabilitate structurală sub sarcină laterală	Corespunde unei sarcini de 525 kg/m ²	Corespunde unei sarcini de 586 kg/m ²	Corespunde unei sarcini de 644 kg/m ²	Corespunde unei sarcini de 765 kg/m ²

Caracteristica	Deformație	Gamă de lungimi (mm)			
		3050	3650	4250	4850
Stabilitate structurală sub sarcină longitudinală a Panouri lor de exterior-pereți verticali cu grosimi de 174 mm, neporanți	L/360	Corespunde unei sarcini de 362 kg/m ²	Corespunde unei sarcini de 281kg/m ²	Corespunde unei sarcini de 190 kg/m ²	Corespunde unei sarcini de 145kg/m ²
Stabilitate structurală sub sarcină longitudinală a Panouri lor de exterior-pereți verticali cu grosimi de 224 mm, neporanți	L/360	Corespunde unei sarcini de 453kg/m ²	Corespunde unei sarcini de 392kg/m ²	Corespunde unei sarcini de 285 kg/m ²	Corespunde unei sarcini de 208kg/m ²
Stabilitate structurală sub sarcină longitudinală a Panourilor de exterior pentru acoperiș cu grosimi de 174 mm, neporanți	L/240	Corespunde unei sarcini de 494 kg/m ²	Corespunde unei sarcini de 385kg/m ²	Corespunde unei sarcini de 288 kg/m ²	Corespunde unei sarcini de 216 kg/m ²

4. Anexe

Extrase din procesul verbal al ședinței de deliberare a Grupei Specializate nr. 2

Grupa specializată nr. 2: **Elemente de închidere și compartimentare, pereți nestructurali, tâmplărie și vitraje** - din cadrul AXA CERT, alcătuită din următorii specialiști:

Președinte grupă: Ing. Andi Florentin Preda

Raportor grupă: ing. Alexandra Roșeanu

Membrii grupă: ing. Costel Iacob

Teh. Dragoș Gheorghe

s-a întrunit la data de 08.11.2023 în ședință de deliberare, încheiată cu procesul verbal nr.4092.4 din 08.11.2023, pentru a analiza cererea, documentația tehnică a agrementului tehnic **021-02/64-2023** și rezultatele testelor de laborator ale Panourilor termoizolante CUBIC BOX, fabricate de firma CUBIC BOX FACTORY, a stabilit următoarele:



Faint, illegible text at the top of the page, possibly a header or introductory paragraph.

A large, very faint rectangular area in the center of the page, which appears to be a scan artifact or a very light watermark.

Handwritten signature or initials in blue ink, located in the bottom right corner of the page.

- Panourile termoizolante CUBIC BOX se utilizează la realizarea pereților interiori/exteriori neporanți ai clădirilor pe baza unui proiect structural de execuție întocmit cu respectarea Legii 10/1995 privind calitatea în construcții, republicată și a reglementărilor tehnice specifice în vigoare.
- Toate materialele componente utilizate vor respecta condițiile impuse prin HG 668/2017 privind stabilirea condițiilor pentru comercializarea produselor pentru construcții și anume, vor avea obligatoriu certificate e.v.c.p. pentru aplicarea marcatului CE și Declarații de performanță eliberate în baza testelor de tip, după caz, conform legislației în vigoare.
- În urma parcurgerii etapelor de verificare desfășurate "in situ" se va face urmărirea comportării în exploatare a produselor puse în operă, sub acțiunea sarcinilor generate de factorii de mediu exterior (vânt, temperatură, precipitații, variații bruște de temperatură, etc.) și a celor rezultate din exploatarea curentă, atestându-se conformitatea cu specificațiile agrementului tehnic.
- Prelungirea termenului de valabilitate a avizului tehnic, după expirare, se va face în funcție de rezultatele verificărilor privind calitatea și comportarea în exploatare a produselor la construcții realizate de solicitant în condițiile climatice specifice României. În cazul neprelungirii valabilității agrementul tehnic se anulează de la sine.
- Propune aprobarea de către CTPC București a agrementului tehnic 021-02/064-2023–Panourile termoizolante CUBIC BOX, cu termen de valabilitate de trei ani.

ANEXA 1



Dosarul tehnic al agrementului tehnic nr. 021-02/064-2023 , conținând..... de pagini, face parte integrantă din prezentul agrement tehnic.

Raportor grupă: ing. Alexandra Roșeanu

Membrii grupă: ing. Costel Iacob

Teh. Dragoș Gheorghe

